

# ROZDZIELNICE NATYNKOWE RH/UV / DISTRIBUTION BOARDS RH/UV 1500VDC 500VAC

**NOWOŚĆ! / NOVELTY!**

RH-24/UV AC/DC  
Index 36.924

Boczne osłabienia do wylamania na wejście.  
/ Side knock-outs for cables passage.

Śruby mocujące pokrywę z elementem plastikowym pod plombę ołowianą.  
/ Cover fixing screws with plastic device for lead sealing.

Uszczelka dla stopnia ochrony IP65.  
/ Gasket for IP65 degree or protection.

Symetrycznie odzwalane drzwi otwierane w zakresie do 180°.  
/ Symmetric reversible door panel opening up to 180°.

Euroszyna zdejmowana oddzielnie. Możliwość zamontowania na szynę aparatury z wysokością 68-75(95)mm.  
/ DIN rails removable separately. Possibility of applying DIN modular devices with variable height from 68mm to 75(95)mm.

Opcja: Zestaw maskownic na moduły w zakresie 1-12 (szary RAL 7040).  
/ Optional: Set of Junction Box Masking Frames for 1-12 modules (Gray RAL 7040).



Opcja: Zestaw pokryw Listw Zaciskowych w kolorze czarnym i czerwonym (DC).  
/ Additional connector strip covers in black and red color (DC).



Opcja: Zamek metalowy z indywidualnym lub powtarzalnym kluczem.  
/ Optional: Metal Lock with individual or repeatable key.



**Rekomendowane dla fotowoltaiki.**

Recommended for photovoltaics.



Rozdzielnice na: 4 - 72 modułów / Distribution: 4 - 72 modules  
UNIWERSALNE AC/DC / UNIVERSAL AC/DC

Doceniane na rynkach europejskich rozdzielnice **NEOseries RH** w wersji z tworzywa odpornego na **UV**, idealnie nadają się do montażu natynkowego wewnątrz i na zewnątrz pomieszczeń. Posiadają wysoki stopień ochrony **IP65**, stopień wytrzymałości mechanicznej **IK07** oraz **II klasę ochronności**. Napięcie znamionowe obudowy wynosi **1500VDC, 500VAC**. Drzwi oraz obudowa wykonane z wysokiej jakości tworzywa **ASA** w kolorze szarym (RAL 7040). Rozdzielnice RH/UV rekomendowane są do fotowoltaiki i posiadają szereg opcjonalnych rozszerzeń podnoszących ich funkcjonalność. Wersje od 4 do 72 modułów.

We present new products, appreciated on European markets, **NEOseries RH** distribution boards are now available in a version made of **UV-resistant plastic**, they are ideal for surface mounting indoors and outdoors. They have a high degree of protection **IP65**, degree of mechanical strength **IK07** and **protection class II**. The rated voltage of the case is **1500VDC, 500VAC**. The door and housing are made of high-quality **ASA** material, gray (RAL 7040). RH/UV distribution boards are recommended for **photovoltaics** and have a number of optional extensions increasing their functionality. Versions from 4 to 72 modules.

### Rozdzielnica Hermetyczna RH-4/UV / Hermetic Distribution Board



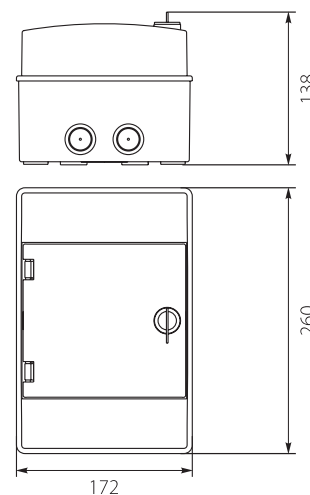
RH-4/UV



Nr kat. / Cat No.	Symbol	Typ / Type	Kolor / Colour	Wersja / Version	Waga [kg] / Weight	IP
36.904	RH-4/UV	1x4	szary / gray RAL 7040	natynkowa / surface mounting	0,93	IP65

#### Dodatkowe informacje / Additional information

Materiał / Material	Stabilność pracy / Stable performance	Ilość modułów / Number of modules	Zakres głębokości modułów / Mod. depth range	Odporność na uderzenia / Impact resistance	Spełnia normy / Meet the standard	Plombowanie / Sealing	Szt. / Pcs.
ASA	-25 / +60 °C	1-4	68-75(95)mm	IK07	PN-EN 62208:2011	Tak / Yes	1
Szyny N+PE / N+PE busbars	Zaciski PE / PE Terminals [mm²]	Zaciski N / N Terminals [mm²]	Klasa ochronności / Insulation	Szyna TH / TH (DIN) rail	Unr	Uni	In
Tak / Yes	5x(1.5-16)	5x(1.5-16)	II	Tak / Yes	230/400V	500V AC 1500V DC	100A/AC



### Rozdzielnica Hermetyczna RH-6/UV / Hermetic Distribution Board



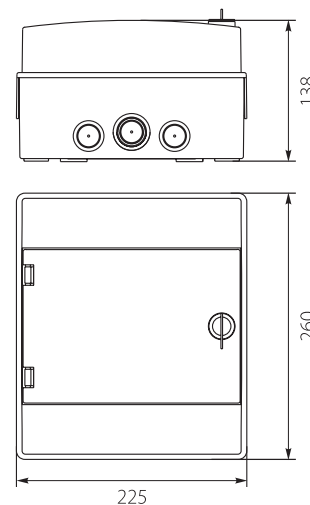
RH-6/UV



Nr kat. / Cat No.	Symbol	Typ / Type	Kolor / Colour	Wersja / Version	Waga [kg] / Weight	IP
36.906	RH-6/UV	1x6	szary / gray RAL 7040	natynkowa / surface mounting	1,12	IP65

#### Dodatkowe informacje / Additional information

Materiał / Material	Stabilność pracy / Stable performance	Ilość modułów / Number of modules	Zakres głębokości modułów / Mod. depth range	Odporność na uderzenia / Impact resistance	Spełnia normy / Meet the standard	Plombowanie / Sealing	Szt. / Pcs.
ASA	-25 / +60 °C	1-6	68-75(95)mm	IK07	PN-EN 62208:2011	Tak / Yes	1
Szyny N+PE / N+PE busbars	Zaciski PE / PE Terminals [mm²]	Zaciski N / N Terminals [mm²]	Klasa ochronności / Insulation	Szyna TH / TH (DIN) rail	Unr	Uni	In
Tak / Yes	7x(1.5-16)	7x(1.5-16)	II	Tak / Yes	230/400V	500V AC 1500V DC	100A/AC



### Rozdzielnica Hermetyczna RH-8/UV / Hermetic Distribution Board

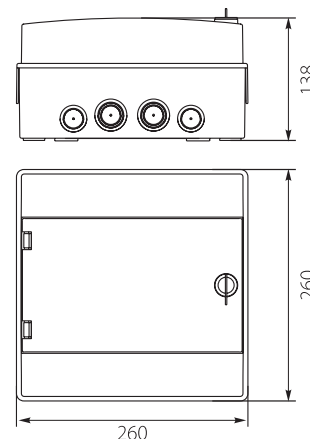


RH-8/UV

Nr kat. / Cat No.	Symbol	Typ / Type	Kolor / Colour	Wersja / Version	Waga [kg] / Weight	IP
36.908	RH-8/UV	1x8	szary / gray RAL 7040	natynkowa / surface mounting	1,29	IP65

#### Dodatkowe informacje / Additional information

Materiał / Material	Stabilność pracy / Stable performance	Ilość modułów / Number of modules	Zakres głębokości modułów / Mod. depth range	Odporność na uderzenia / Impact resistance	Spełnia normy / Meet the standard	Plombowanie / Sealing	Szt. / Pcs.
ASA	-25 / +60 °C	1-8	68-75(95)mm	IK07	PN-EN 62208:2011	Tak / Yes	1
Szyny N+PE / N+PE busbars	Zaciski PE / PE Terminals [mm²]	Zaciski N / N Terminals [mm²]	Klasa ochronności / Insulation	Szyna TH / TH (DIN) rail	Unr	Uni	In
Tak / Yes	9x(1.5-16)	9x(1.5-16)	II	Tak / Yes	230/400V	500V AC 1500V DC	100A/AC



## Rozdzielnica Hermetyczna RH-12/UV / Hermetic Distribution Board

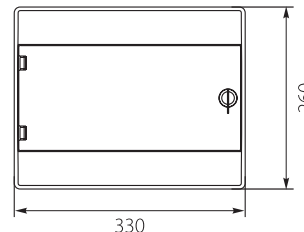
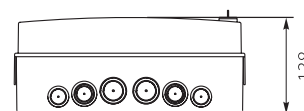


RH-12/UV

Nr kat. / Cat No.	Symbol	Typ / Type	Kolor / Colour	Wersja / Version	Waga [kg] / Weight	IP
36.912	RH-12/UV	1x12	szary / gray RAL 7040	natynkowa / surface mounting	1,59	IP65

### Dodatkowe informacje / Additional information

Materiał / Material	Stabilność pracy / Stable performance	Ilość modułów / Number of modules	Zakres głębokości modułów / Mod. depth range	Odporność na uderzenia / Impact resistance	Spełnia normy / Meet the standard	Plombowanie / Sealing	Szt. / Pcs.
ASA	-25 / +60 °C	1-12	68-75(95)mm	IK07	PN-EN 62208:2011	Tak / Yes	1
Szyny N+PE / N+PE busbars	Zaciski PE / PE Terminals [mm <sup>2</sup> ]	Zaciski N / N Terminals [mm <sup>2</sup> ]	Klasa ochronności / Insulation	Szyna TH / TH (DIN) rail	Unr	Uni	In
Tak / Yes	11x(1,5-16) + 2x(6-25)	11x(1,5-16) + 2x(6-25)	II	Tak / Yes	230/400V	500V AC 1500V DC	100A/AC



## Rozdzielnica Hermetyczna RH-18/UV / Hermetic Distribution Board

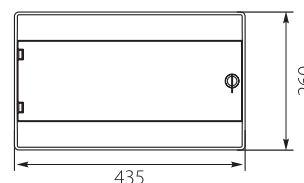
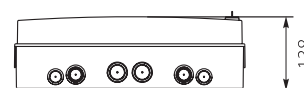


RH-18/UV

Nr kat. / Cat No.	Symbol	Typ / Type	Kolor / Colour	Wersja / Version	Waga [kg] / Weight	IP
36.918	RH-18/UV	1x18	szary / gray RAL 7040	natynkowa / surface mounting	2,06	IP65

### Dodatkowe informacje / Additional information

Materiał / Material	Stabilność pracy / Stable performance	Ilość modułów / Number of modules	Zakres głębokości modułów / Mod. depth range	Odporność na uderzenia / Impact resistance	Spełnia normy / Meet the standard	Plombowanie / Sealing	Szt. / Pcs.
ASA	-25 / +60 °C	1-18	68-75(95)mm	IK07	PN-EN 62208:2011	Tak / Yes	1
Szyny N+PE / N+PE busbars	Zaciski PE / PE Terminals [mm <sup>2</sup> ]	Zaciski N / N Terminals [mm <sup>2</sup> ]	Klasa ochronności / Insulation	Szyna TH / TH (DIN) rail	Unr	Uni	In
Tak / Yes	16x(1,5-16) + 3x(6-25)	16x(1,5-16) + 3x(6-25)	II	Tak / Yes	230/400V	500V AC 1500V DC	100A/AC



## Rozdzielnica Hermetyczna RH-24/UV / Hermetic Distribution Board

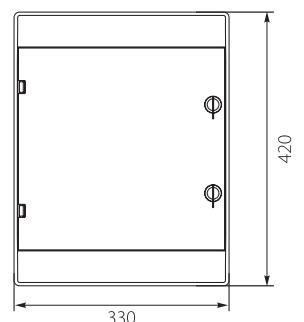
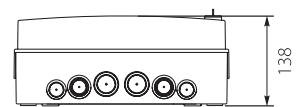


RH-24/UV

Nr kat. / Cat No.	Symbol	Typ / Type	Kolor / Colour	Wersja / Version	Waga [kg] / Weight	IP
36.924	RH-24/UV	2x12	szary / gray RAL 7040	natynkowa / surface mounting	2,59	IP65

### Dodatkowe informacje / Additional information

Materiał / Material	Stabilność pracy / Stable performance	Ilość modułów / Number of modules	Zakres głębokości modułów / Mod. depth range	Odporność na uderzenia / Impact resistance	Spełnia normy / Meet the standard	Plombowanie / Sealing	Szt. / Pcs.
ASA	-25 / +60 °C	1-24	68-75(95)mm	IK07	PN-EN 62208:2011	Tak / Yes	1
Szyny N+PE / N+PE busbars	Zaciski PE / PE Terminals [mm <sup>2</sup> ]	Zaciski N / N Terminals [mm <sup>2</sup> ]	Klasa ochronności / Insulation	Szyna TH / TH (DIN) rail	Unr	Uni	In
Tak / Yes	2x [16x(1,5-16) + 2x(6-25)]	2x [16x(1,5-16) + 2x(6-25)]	II	Tak / Yes	230/400V	500V AC 1500V DC	100A/AC



## Rozdzielnica Hermetyczna RH-36/2/UV / Hermetic Distribution Board

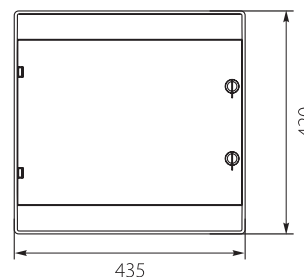
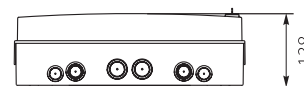


RH-36/2/UV

Nr kat. / Cat No.	Symbol	Typ / Type	Kolor / Colour	Wersja / Version	Waga [kg] / Weight	IP
36.136	RH-36/2	2x18	szary / gray RAL 7040	natynkowa / surface mounting	3,22	IP65

### Dodatkowe informacje / Additional information

Materiał / Material	Stabilność pracy / Stable performance	Ilość modułów / Number of modules	Zakres głębokości modułów / Mod. depth range	Odporność na uderzenia / Impact resistance	Spełnia normy / Meet the standard	Plombowanie / Sealing	Szt. / Pcs.
ASA	-25 / +60 °C	1-36	68-75(95)mm	IK07	PN-EN 62208:2011	Tak / Yes	1
Szyny N+PE / N+PE busbars	Zaciski PE / PE Terminals [mm <sup>2</sup> ]	Zaciski N / N Terminals [mm <sup>2</sup> ]	Klasa ochronności / Insulation	Szyna TH / TH (DIN) rail	Unr	Uni	In
Tak / Yes	2x [16x(1,5-16) + 3x(6-25)]	2x [16x(1,5-16) + 3x(6-25)]	II	Tak / Yes	230/400V	500V AC 1500V DC	100A/AC



**Rozdzielnica Hermetyczna RH-36/3/UV / Hermetic Distribution Board**

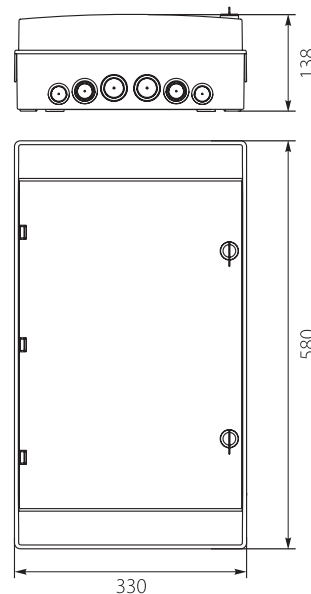


RH-36/3/UV

Nr kat. / Cat No.	Symbol	Typ / Type	Kolor / Colour	Wersja / Version	Waga [kg] / Weight	IP
36.937	RH-36/3/UV	3x12	szary / gray RAL 7040	natynkowa / surface mounting	3,45	IP65

**Dodatkowe informacje / Additional information**

Materiał / Material	Stabilność pracy / Stable performance	Ilość modułów / Number of modules	Zakres głębokości modułów / Mod. depth range	Odporność na uderzenia / Impact resistance	Spełnia normy / Meet the standard	Plombowanie / Sealing	Szt. / Pcs.
ASA	-25 / +60 °C	1-36	68-75(95)mm	IK07	PN-EN 62208:2011	Tak / Yes	1
Szyny N+PE / N+PE busbars	Zaciski PE / PE Terminals [mm²]	Zaciski N / N Terminals [mm²]	Klasa ochronności / Insulation	Szyna TH / TH (DIN) rail	Unr	Uni	In
Tak / Yes	2x(11x(1,5-16) + 2x(6-25)) + 2(7x(1,5-16))	2x(11x(1,5-16) + 2x(6-25)) + 2(7x(1,5-16))	II	Tak / Yes	230/400V	500V AC 1500V DC	100A/AC



**Rozdzielnica Hermetyczna RH-54/UV / Hermetic Distribution Board**

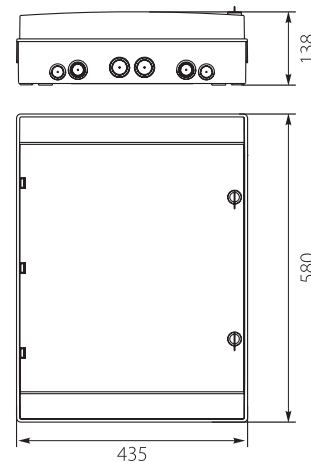


RH-54/3/UV

Nr kat. / Cat No.	Symbol	Typ / Type	Kolor / Colour	Wersja / Version	Waga [kg] / Weight	IP
36.954	RH-54/3/UV	3x18	szary / gray RAL 7040	natynkowa / surface mounting	4,38	IP65

**Dodatkowe informacje / Additional information**

Materiał / Material	Stabilność pracy / Stable performance	Ilość modułów / Number of modules	Zakres głębokości modułów / Mod. depth range	Odporność na uderzenia / Impact resistance	Spełnia normy / Meet the standard	Plombowanie / Sealing	Szt. / Pcs.
ASA	-25 / +60 °C	1-54	68-75(95)mm	IK07	PN-EN 62208:2011	Tak / Yes	1
Szyny N+PE / N+PE busbars	Zaciski PE / PE Terminals [mm²]	Zaciski N / N Terminals [mm²]	Klasa ochronności / Insulation	Szyna TH / TH (DIN) rail	Unr	Uni	In
Tak / Yes	2x(16x(1,5-16) + 3x(6-25)) + 2(9x(1,5-16))	2x(16x(1,5-16) + 3x(6-25)) + 2(9x(1,5-16))	II	Tak / Yes	230/400V	500V AC 1500V DC	100A/AC



**Rozdzielnica Hermetyczna RH-72/4/UV / Hermetic Distribution Board**



RH-72/4/UV

Nr kat. / Cat No.	Symbol	Typ / Type	Kolor / Colour	Wersja / Version	Waga [kg] / Weight	IP
36.972	RH-72/4/UV	4x18	szary / gray RAL 7040	natynkowa / surface mounting	6,25	IP65

**Dodatkowe informacje / Additional information**

Materiał / Material	Stabilność pracy / Stable performance	Ilość modułów / Number of modules	Zakres głębokości modułów / Mod. depth range	Odporność na uderzenia / Impact resistance	Spełnia normy / Meet the standard	Plombowanie / Sealing	Szt. / Pcs.
ASA	-25 / +60 °C	1-54	68-75(95)mm	IK07	PN-EN 62208:2011	Tak / Yes	1
Szyny N+PE / N+PE busbars	Zaciski PE / PE Terminals [mm²]	Zaciski N / N Terminals [mm²]	Klasa ochronności / Insulation	Szyna TH / TH (DIN) rail	Unr	Uni	In
Tak / Yes	4x [16x(1,5-16) + 3x(6-25)]	4x [16x(1,5-16) + 3x(6-25)]	II	Tak / Yes	230/400V	500V AC 1500V DC	100A/AC

